



**Livro de Regras**  
**Western Shotgun**

**2024**

# Western Shotgun

## ÍNDICE:

01. Objetivos .....	03
02. Valores .....	03
03. Regras de Segurança .....	03
04. Estande de Tiro .....	03
05. Divisões .....	03
06. Cartucho Utilizado .....	04
07. Classes .....	04
08. Condução da Prova .....	04
09. Gravação .....	06
10. Alvo Utilizado .....	06
11. Pontuação .....	06
12. Critérios de Desempate .....	07
13. Penalidades .....	07
14. Desclassificação .....	07
15. Lançamento do Resultado .....	08
16. Período de Recurso .....	08
17. Guarda das Gravações .....	08

## 01. Objetivos:

A Confederação Brasileira de Tiro Tático tem a missão de promover o esporte em todo território nacional, fomentando o espírito de competição e fraternidade entre os atletas de forma inclusiva.

## 02. Valores:

O maior valor em qualquer competição de tiro esportivo é a segurança dos atletas, espectadores e árbitros.

## 03. Regras de Segurança:

\* Sempre considerar que a arma está carregada, ainda que tenha a certeza de que não esteja (armamento seguro);

\* Seguir estritamente os comandos dados pelos instrutores de tiro/árbitros;

\* Óculos de proteção e abafadores de ruídos são itens de uso **OBRIGATÓRIO** a todos que estiverem dentro do estande de tiro;

## 04. Estande de Tiro:

As competições de *Western Shotgun* podem ser realizadas em qualquer estande de tiro regular, localizado em um dos clubes filiados à CBTT. As dimensões mínimas para a execução da prova são de 12 metros de comprimento por 3 metros de largura.

## 05. Divisões:

Existem 2 (duas) divisões na competição de *Western Shotgun*. A depender do armamento utilizado pelo competidor. São elas:

- Divisão Com Trava:
  - Espingardas nacionais ou importadas, de um ou dois canos, com qualquer mecanismo de funcionamento (monotiro, pump, semi-auto, etc.), **provida de trava de segurança**, em todos os calibres nominais, de alma lisa, permitidos e restritos que o atirador desportivo possa ter em seu acervo;
- Divisão Sem Trava:
  - Espingardas nacionais ou importadas, de um ou dois canos, com qualquer mecanismo de funcionamento (monotiro, pump, semi-auto, etc.), **desprovida de trava de segurança**, em todos os calibres nominais, de alma lisa, permitidos e restritos que o atirador desportivo possa ter em seu acervo;

- Divisão Revólver:
  - Revólveres de alma lisa nacionais ou importados, em todos os calibres nominais, de alma lisa, permitidos e restritos que o atirador desportivo possa ter em seu acervo

Não serão permitidos o uso de miras optrônicas (red dots), laser, lunetas, ou quaisquer outras diversas da mira aberta.

## 06. Cartucho Utilizado:

As competições de *Western Shotgun* utilizam cartuchos do tipo Birdshot, carregados com balins múltiplos. É permitido o uso de munições recarregadas, desde que utilizem balins tamanho 7 ou inferior (2,5mm).

No calibre 12GA as munições originais podem ser cartuchos até o T-200, que são carregados com 32g de chumbo 7 ½ .

Calibres inferiores ao 12GA podem utilizar balins até o tamanho 3 (3,5mm).

É **PROIBIDO** o uso de munição original de fábrica ou recarregada com projétil singular.

## 07. Classes:

Todas as divisões terão apenas a classe Overall, onde todos os competidores estão incluídos.

## 08. Condução da Prova:

A prova de *Western Shotgun* é composta de uma bancada/tonel/mesa onde repousará a espingarda/revólver com o cano apontado para o para-balas. A exatos 10 metros de distância em linha reta desta bancada/tonel/mesa estará posto, em posição centralizada, um alvo metálico do tipo Popper, nas exatas medidas constantes do item 10 deste caderno de regras.

Para a competição de *Western Shotgun* é necessário que o clube tenha disponibilidade de um SHOT TIMER, equipamento dedicado (aplicativos de celular não são permitidos) responsável pelo bip de início da prova e contabilização do tempo do atleta.

O atleta deverá chegar ao posto de tiro com a arma DESMUNICIADA, com o SAFETY FLAG inserido e apenas uma munição em mãos. Caso este detenha a prerrogativa de portar armamento, deverá ser acompanhado do instrutor para fazer os procedimentos de segurança em local próprio, sem oferecer risco a nenhum participante.

A condição da arma para o início da prova é municada, alimentada, carregada com apenas uma munição e travada, para aquelas armas que dispõem de trava. Para as armas que não dispõem de trava, a condição de início é municada, alimentada e carregada com apenas uma munição. Em ambos os casos, com a arma repousando sobre a bancada/tonel/mesa.

O Safety Flag deverá ser removido do armamento pelo árbitro antes do carregamento do armamento e posicionamento deste sob a bancada/tonel/mesa, cabendo ao árbitro o acompanhamento deste procedimento para garantia das regras de segurança.

A arma será posicionada na bancada pelo atleta, deixando-a na posição que melhor lhe convier, desde que não fira as regras de segurança.

Inspirada nos duelos do velho-oeste, a prova Western Shotgun tem como objetivo que o atleta, no menor tempo possível, retire a arma da bancada/tonel/mesa à sua frente, destrave-a e realize um disparo único derrubando o alvo metálico a sua frente.

Todas as armas dotadas de trava de segurança deverão **obrigatoriamente** competir na divisão **COM TRAVA** e deverão iniciar a prova devidamente **TRAVADAS**, não podendo o atleta optar por competir na divisão **SEM TRAVA** utilizando arma dotada de trava de segurança deixando-as destravadas.

A divisão **SEM TRAVA** é **exclusiva** para armas que não as possuam, ou que possuam travas meramente inerciais, sem que seja necessário o acionamento de tecla própria do tipo.

Para o início da prova os braços do atirador deverão estar posicionados relaxados ao longo do corpo, não sendo permitida nenhuma outra posição de início que não esta.

Visando a uniformidade da competição, listamos os comandos de prova que devem ser usados quando o atirador estiver pronto para o início da prova:

#### **Comandos de Prova:**

(Árbitro recebe o atleta no posto, retira o safety flag da arma)

- Atirador, carregar o armamento com apenas 1 cartucho.

(Após o carregamento da arma, caso a arma tenha trava de segurança)

- Atirador, travar o armamento.

- Atirador, posicionar a arma sobre a bancada/tonel/mesa.

(Com a arma carregada, travada – para as que possuem – e posicionada)

- Atirador está pronto?

(Caso não esteja, deverá manifestar a necessidade de mais tempo para se preparar);

- Atenção!

(Deverá acionar o timer para início da prova);

(Ao som do bip o atirador buscará a arma sobre a bancada/tonel/mesa, destravará – para as armas dotadas de trava – e realizará o disparo no alvo metálico a sua frente);

(Ao final da execução da prova, o atirador deverá demonstrar ao árbitro que a arma está vazia, colocando-a em condição segura e aguardando que o juiz insira o Safety Flag de volta);

(Após garantida a segurança, o juiz irá cantar o tempo de forma clara e dar o comando):

- Prova encerrada!

O tempo do último disparo devidamente registrado pelo Shot Timer, se o alvo foi derrubado ou não, e as penalidades, caso existam, devem ser anotadas na súmula impressa que acompanhará o atleta na prova.

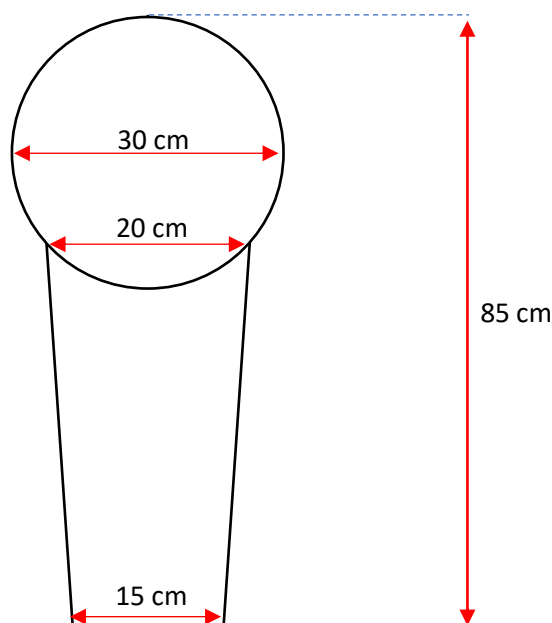
## 09. Gravação:

Tal como acontece na *Tactical Shotgun*, para a prova *Western Shotgun*, a realização da prova de cada atirador deverá ser filmada. A filmagem pode ser feita por meio de smartphone e deve seguir as seguintes observações:

1. A gravação deve iniciar sempre antes do *bip* de início da prova;
2. A gravação deve ser feita preferencialmente na horizontal;
3. A gravação só poderá ser parada após o árbitro cantar o tempo do último disparo e mostrar o tempo marcado no timer para a câmera.

## 10. Alvos Utilizados:

A competição de *Western Shotgun* utiliza somente um alvo metálico do tipo Popper, nas medidas padronizadas pela CBTT, conforme croqui abaixo:



## 11. Pontuação:

O alvo metálico vale 10 pontos quando derrubado.

O HIT (acerto) ou o MISS (erro) e o tempo deverão ser lançados na súmula do atirador de acordo com o orientado, com observância de ao menos 2 (duas) casa decimais de milésimos de segundo para o tempo.

## 12. Critérios de Desempate:

Os atletas deverão ser classificados de acordo com o seu resultado na competição, dividindo-se o ponto pelo tempo. Havendo empate, o critério será dado de acordo com a idade, privilegiando o atirador mais velho.

## 13. Penalidades:

As penalidades previstas para a prova de *Western Shotgun* são:

- Posicionar-se de forma diversa do determinado pela prova;
- Sendo a arma dotada de trava, iniciar a prova com ela destravada;

Todos que incorrerem nas condutas acima deverão ter acrescidos pelo árbitro 10 segundos ao tempo de suas provas.

## 14. Desclassificação:

Serão desclassificados, os atletas que incorrerem nas seguintes condutas:

### 10.1. Controle de Cano:

Manusear uma arma de fogo de forma descuidada durante a execução da prova, sem observar o controle de cano.

### 10.2. Execução de Procedimento Não Comandado:

O Atirador que fizer algum procedimento não comandado pelo árbitro, tal qual carregar o armamento, efetuar disparo antes do início da série.

### 10.3. Disparo Acidental:

Entende-se por disparo acidental aquele realizado de forma descuidada, seja ao inserir o carregador no armamento ou durante o procedimento de segurança antes do início da prova. Esta última se aplica àqueles que possuem a prerrogativa do Porte de Arma.

### 10.4. Comportamento Antidesportivo:

O atirador que não observar o silêncio durante a competição, que atrapalhe a prova dos demais atletas, ainda que de forma não desejada, deverá ser desclassificado por conduta antidesportiva. A mesma pena se aplica aos que criarem clima de animosidade dentro do estande de tiro.

## **15. Lançamento do Resultado:**

O resultado deverá ser lançado pelo delegado no sistema da ShootingHouse tal como registrado na súmula, observando os tempos, alvo derrubado ou não derrubado e penalidades, caso existam.

## **16. Período de Recurso:**

O prazo para recurso será aberto no primeiro dia do mês seguinte ao término da competição e se estenderá até o dia 3. Nesse intervalo o atirador poderá recorrer junto ao seu clube para questionar o resultado lançado e solicitar a correção, caso sua demanda proceda. Neste intervalo, também, a Confederação Brasileira de Tiro Tático - CBTT, estará disponível para receber recursos diversos referente à competição e analisará cada caso individualmente, notificando ao reclamante sobre o deferimento ou não da demanda.

A Confederação Brasileira de Tiro Tático - CBTT se reserva o direito de solicitar, a qualquer momento dentro do período de recurso, a gravação de qualquer atleta.

No dia 5 de cada mês, às 20h, o resultado da competição será homologado e estará disponível no sítio eletrônico da Confederação.

## **17. Guarda das Gravações:**

As gravações das provas realizadas pelos atletas, bem como as súmulas, deverão ser guardadas pelo clube sede até o dia 6 de cada mês, quando só então poderão ser descartadas.

Ainda que não haja recurso, os clubes que obtiverem os 3 (três) primeiros colocados de cada divisão deverão enviar os vídeos destes para a CBTT a fim de que haja conferência do resultado lançado com o que foi realizado pela atleta na prova.